



# MINI-LINK mikrovlnné spoje

ISP Futuretec 2021

Jaroslav Švarc 3.2. 2021

# MINI-LINK 6352

## E-BAND SPOJ



70/80 GHz frekvenční pásmo

10

Gbit/s kapacita v 2000 MHz kanálu

Gbit/s kapacita pro 2+0 RLB v 750MHz kanálu

10

Gbit/s rozhraní, 2.5 Gbit/s & 1 Gbit/s rozhraní do L2 přepínače





# Portfolio vnějších jednotek pro split systémy



## MINI-LINK 6363

- Vysoký vysílací výkon



- 6 – 42 and 80 GHz
- 7 – 112 MHz
- 4k/8k QAM
- 1.4 Gbps

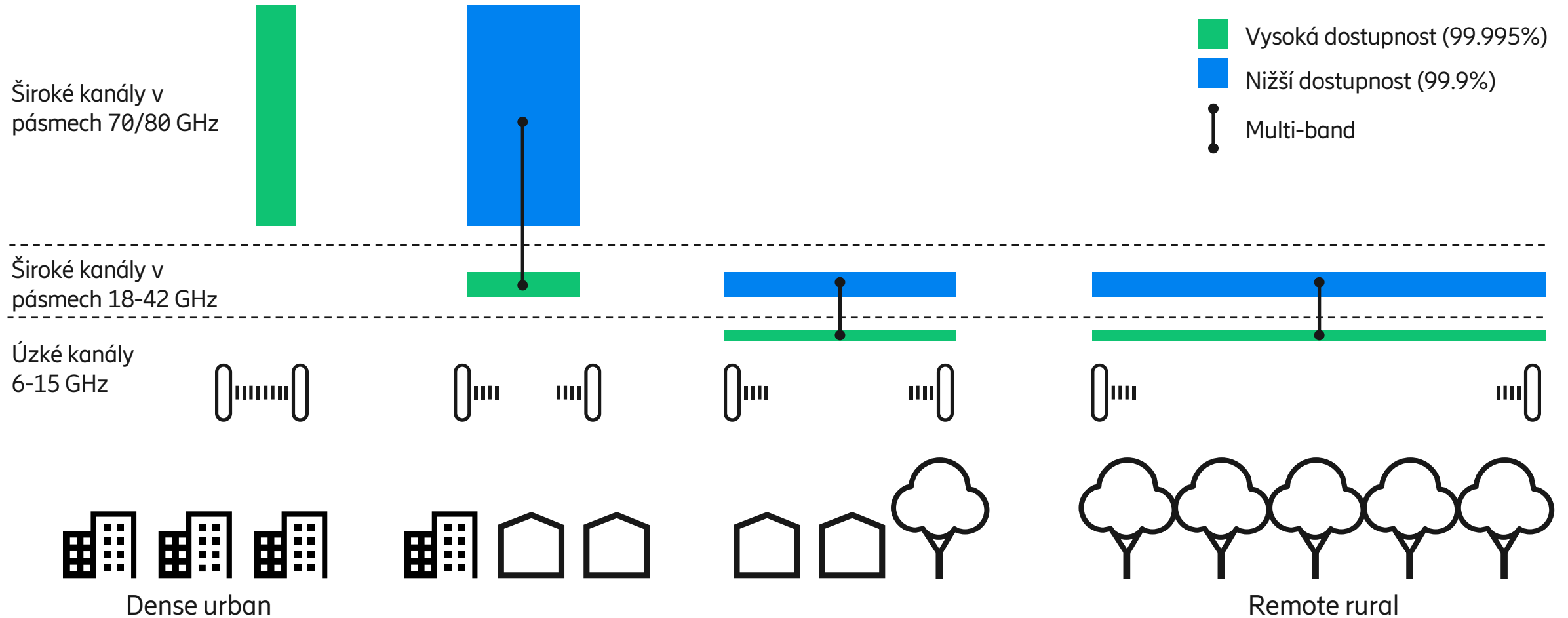
## MINI-LINK 6365

- Vysoký vysílací výkon
- Agregace kanálů

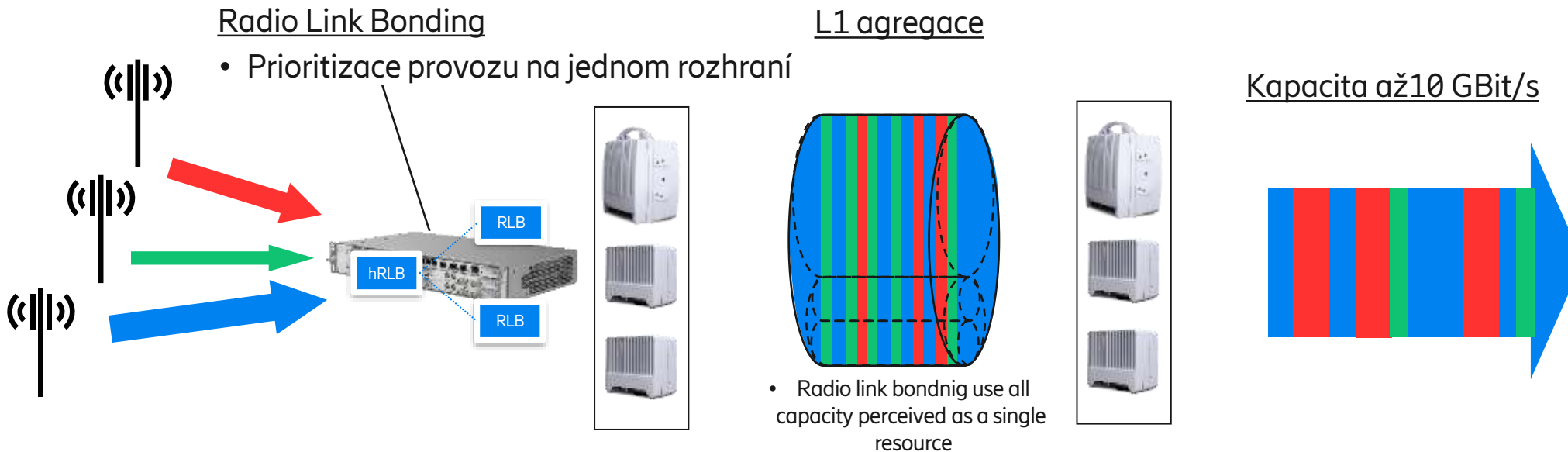


- 6 – 42 GHz
- 7 – 224 MHz
- 8k QAM
- 2.5 Gbps

# Multi-band Booster – Kombinace frekvenční pásem



# (hierarchický) Radio Link Bonding (h)RLB



(h)Radio Link Bonding sdružuje kapacitu několika radiových linek na první vrstvě

- vysoká účinnost, > 99%

QoS řízení na jednom portu

- Efektivní řízení zdrojů měnících se v čase
- Neustálá adaptace na měnící se kapacity jednotlivých kanálů
- Rychlá záloha v případě poruchy některého kanálu

Maximální kapacita se rovná součtu kapacit jednotlivých kanálů

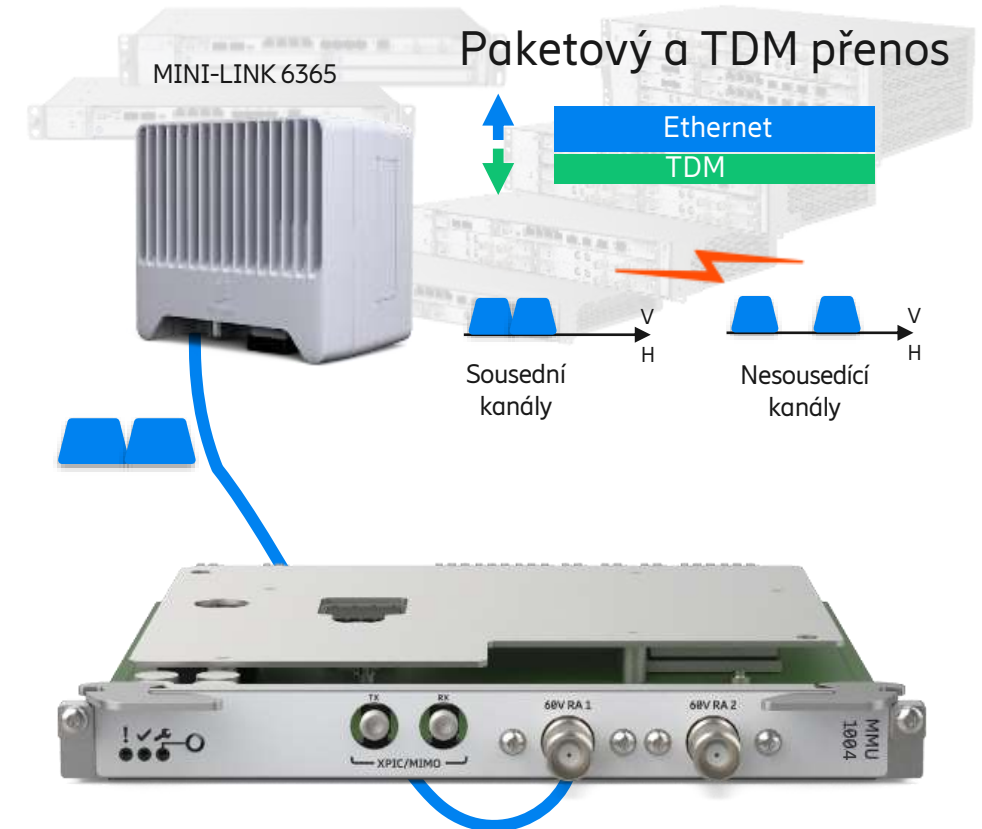
- Platí jak pro RLB i pro hRLB

# Modem MMU 1004 pro modulární vnitřní jednotky

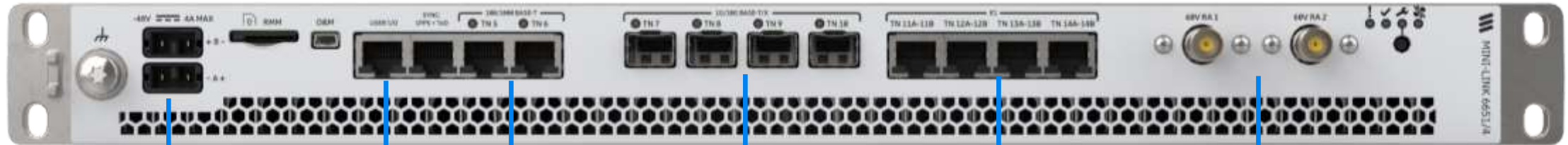


MMU 1004 – dvoukanálový modem

- 1+0/1+1/2+0/2x1+0
- 1+1/2+2/2+0/4+0 při použití dvou modemů
- Podpora modulací až 8k QAM
- Šířky kanálů 7-224MHz
- HSB/SD
- XPIC
- Podpora 2x2 a 4x4 MIMO konfigurací
- Multi Layer Header Compression
- Adaptivní modulace a kódování
- Podporuje vnější jednotky MINI-LINK 6365, MINI-LINK 6363 a RAU2 X
- Snížení spotřeby na základě aktuálního provozu
- Agregace kanálů až 2x112 MHz přes jeden koaxiální kabel do vnější jednotky MINI-LINK 6365



# MINI-LINK 6651/4



Power

User I/O  
Sync

2 x RJ 45  
100/1000 Base-T

4 x SFP/SFP+  
1G/10G

8xE1

Radio i/f

## Hlavní parametry

- 47Gbit/s kapacita přepínače
- Šířky kanálů 7-224MHz
- Agregace kanálů až 2x112MHz

## L2 funkcionalita

- Customer bridge
- Provider bridge
- QoS, H-QOS

## L3 funkcionalita

- L3VPN
- Seamless MPLS
- Routed DCN

## L1 Multiband booster

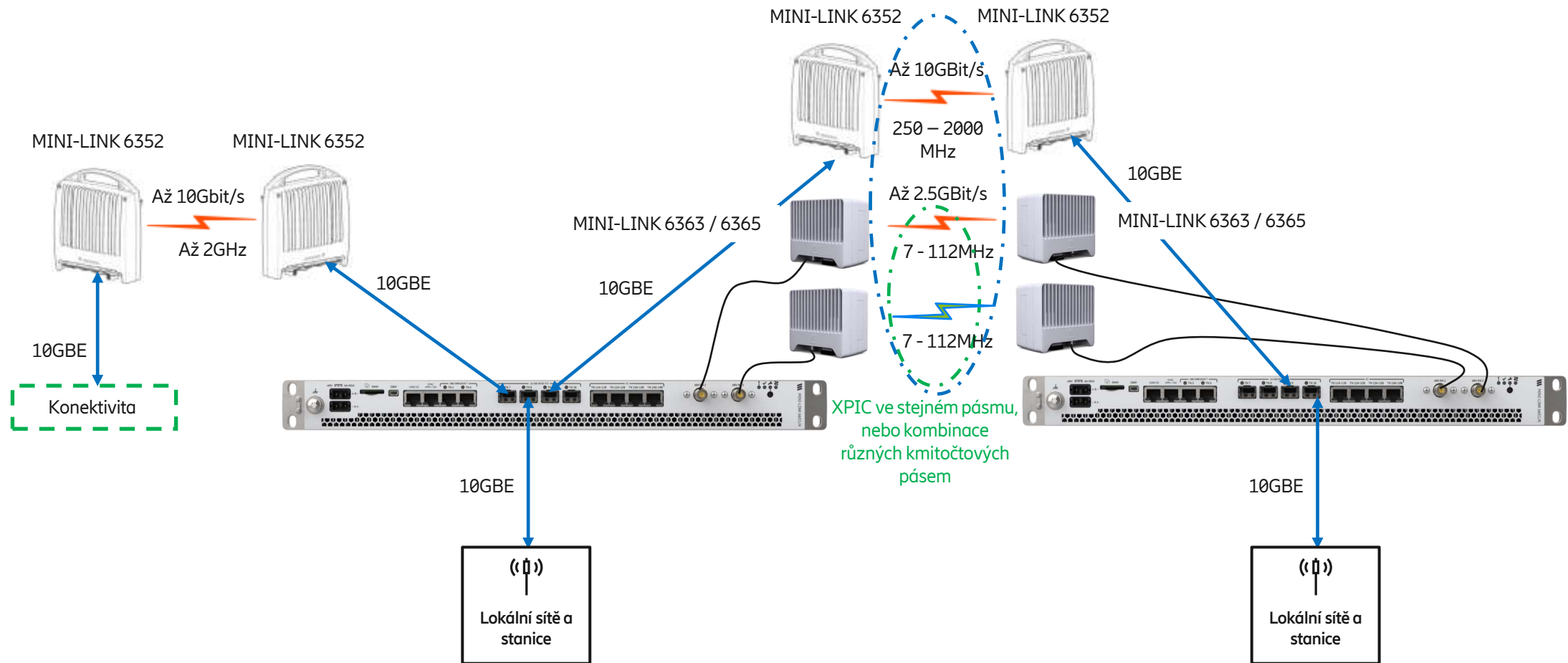
- Hierarchical radio link bonding (hRLB)
- Až 10 Gbps

Vysokokapacitní vnitřní jednotka



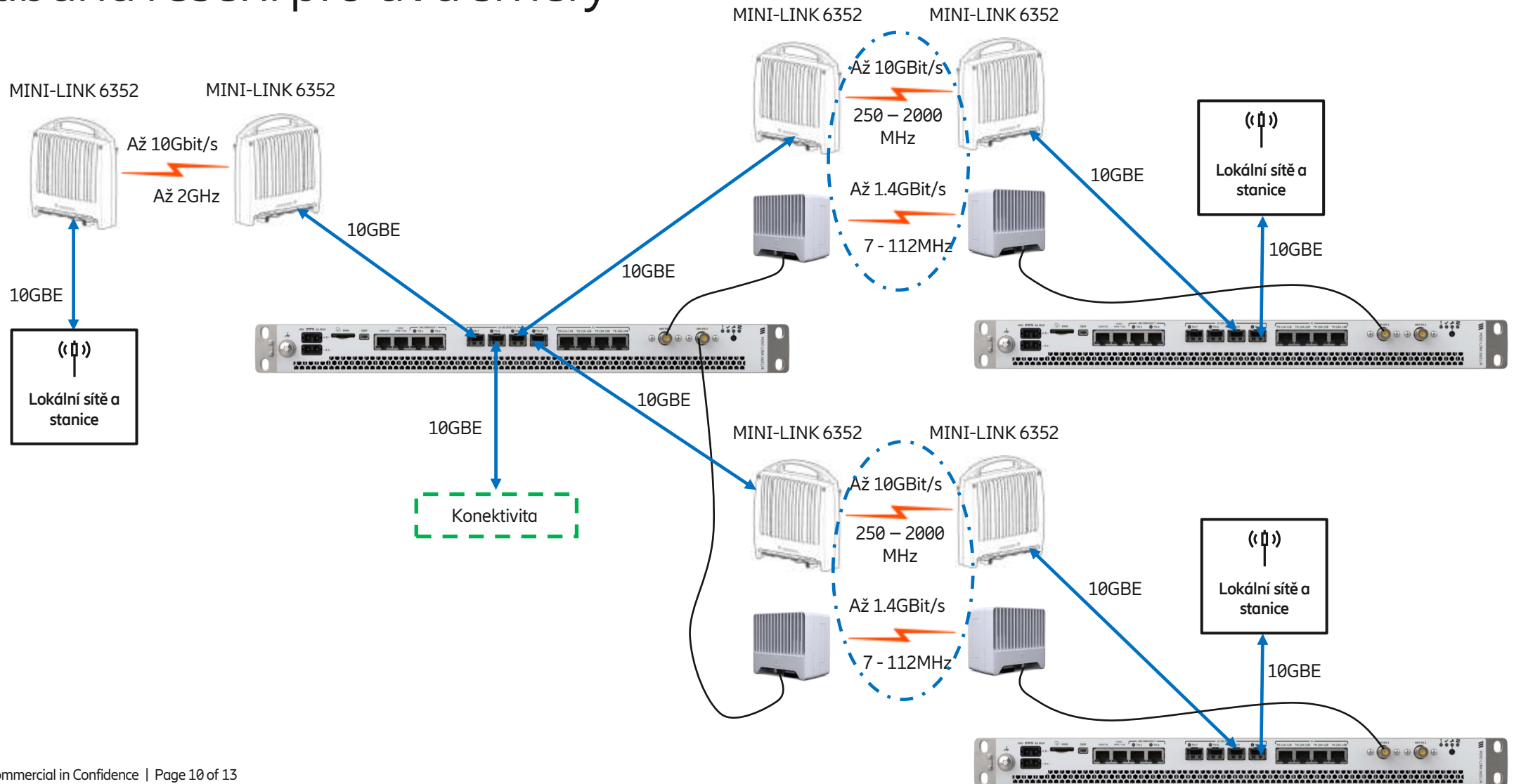
# MINI-LINK 6651/4 – Kompaktní vnitřní jednotka

## Vnitřní jednotka pro spoje ve standardních pásmech a multiband řešení



# MINI-LINK 6651/4 – Kompaktní vnitřní jednotka

## Multiband řešení pro dva směry



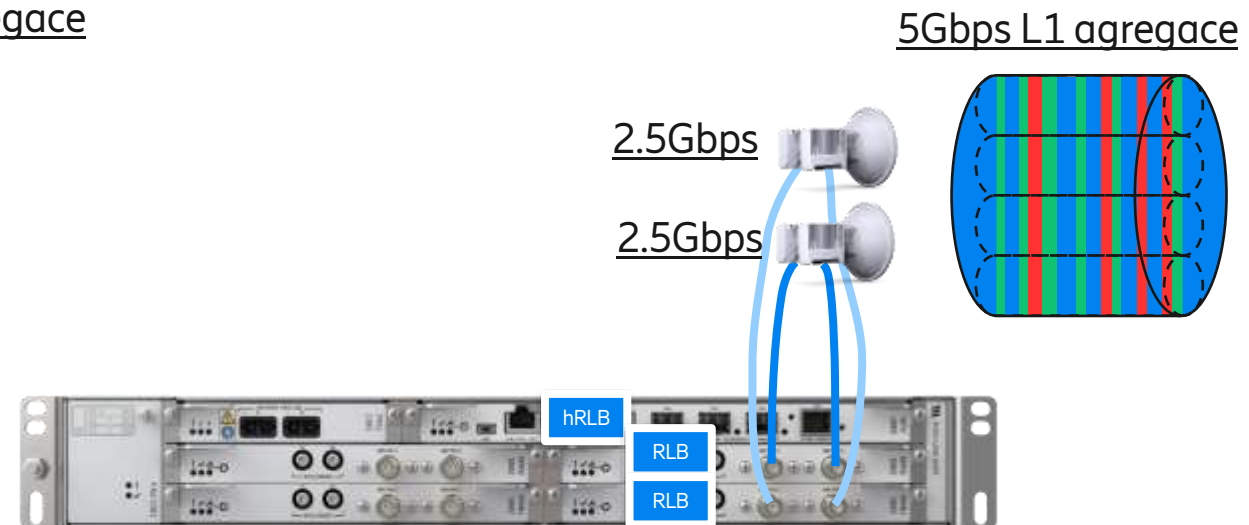
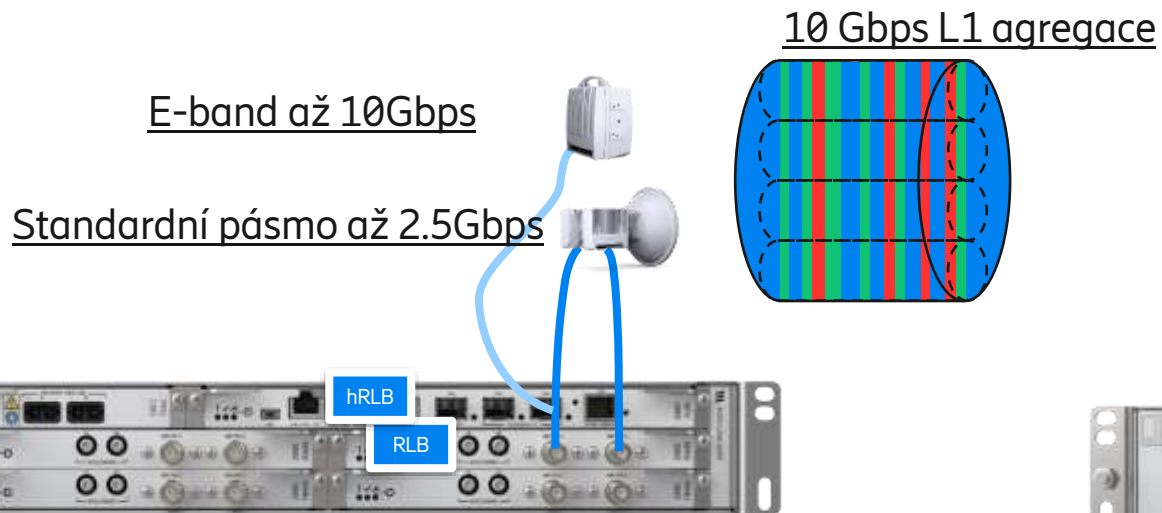
# 10 Gbit/s E-band & 2+0 ve standardním pásmu

- 2+0 RLB na interním modemu
- hRLB mezi LAN portem a modemem

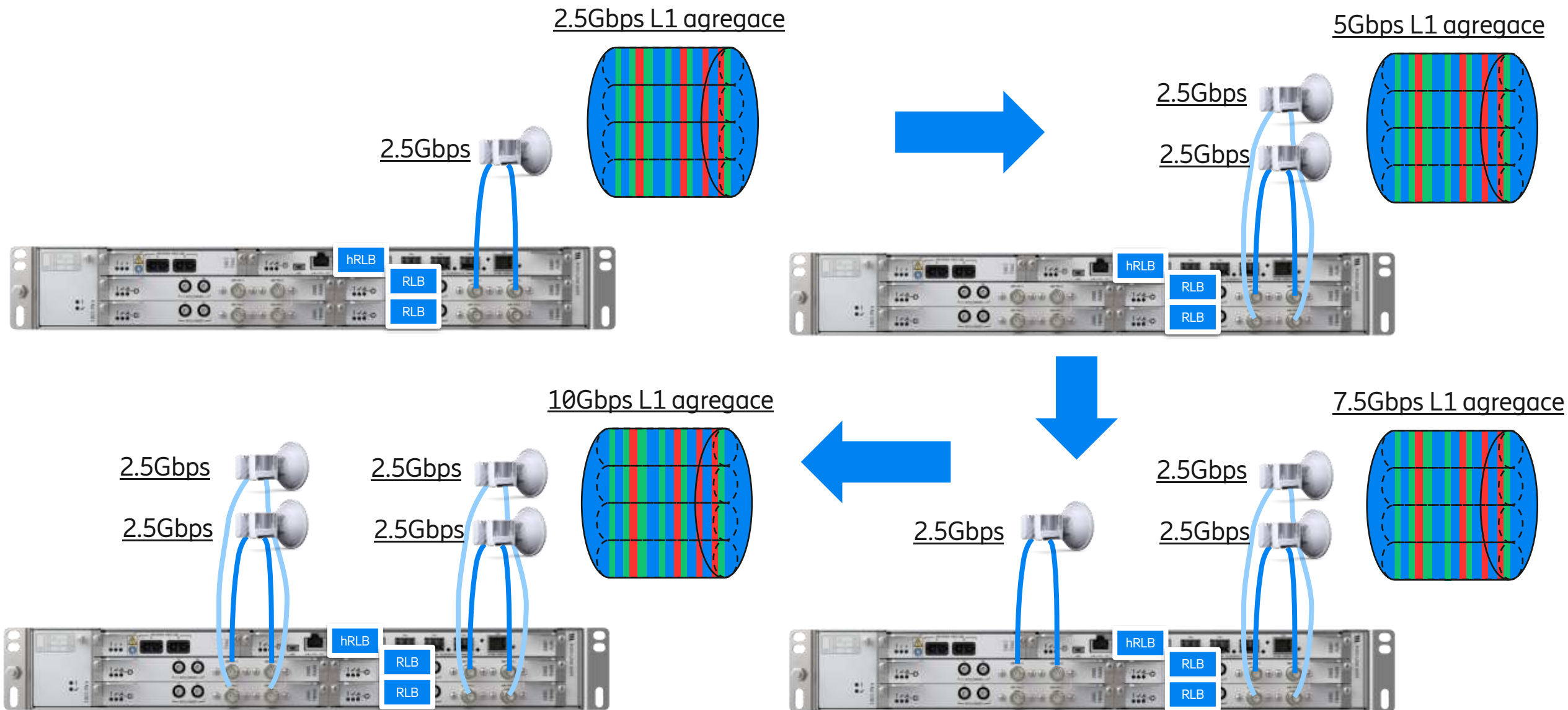
# 5 Gbit/s ve standardním pásmu 4+0 s NPU 1005



- 2+0 RLB na každém modemu
- hRLB mezi dvěma modemy



# 10Gbit/s spoj ve standardním pásmu



# Dvou pásmové antény

- Jedno polarizační v tradičním pásmu & jedno polarizační v E pásmu
  - 0.6 m - 15/80, 23/80 & 18/80 GHz
  - 0.3 m - 18/80 & 23/80 GHz
- Dvou polarizační v tradičním pásmu & jedno polarizační v E pásmu
  - 0.6 m - 15/80, 23/80 & 18/80 GHz
  - 0.3 m - 18/80 & 23/80 GHz
- Dvou polarizační v tradičním pásmu & dvou polarizační v E pásmu
  - 0.6 m - 15/80 & 18/80 & 23/80 GHz
  - 0.3 m - 18/80 & 23/80 GHz
- Dvou polarizační v tradičním pásmu & dvou polarizační v tradičním pásmu
  - 1.2 m - 7/8/18 GHz
  - 1.2 m - 7/8/15 GHz
- Výhody
  - 50% úspora místa Multi-band Booster konfiguraci
  - Jedna anténa místo dvou
  - Menší náklady na pronájem
  - Nižší namáhání konstrukce větrem
  - Úspora času při instalaci



• HP/HP



• HPX/HPX



• HPX/HP



• HPX/HPX





<https://www.ericsson.com/en/mobile-transport>