



Ceragon FibeAir[®]IP-50

Ing. Jan Stejskal

FibeAir 1500

FibeAir 1500P

FibeAir IP-10

FibeAir IP-20

FibeAir IP-50

D-Band IP-50

1998

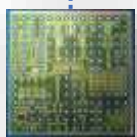
2005

2008

2012

2019

2023



PLATFORMA IP-50

Full Outdoor řešení

10G & 40G rozhraní

L1 bonding až 4 spojů

Kompatibilita antén

IP-50S

6-42 GHz

224MHz, 4K QAM

Kapacita až **2 Gbps**



Platforma IP-50

IP-50C

6-42 GHz

224MHz, 4K QAM, XPIC

Kapacita až **4 Gbps**

IP-50E

71- 86 GHz

Kapacita až **20Gbps** s XPIC

Výstupní výkon až +18 dBm

RADIO

6-42 GHz

14MHz-**224MHz**

Modulace **4K QAM**

Kapacita až **2Gbps**

NETWORKING

Ethernetové porty

1x 1GE RJ45

1x 1G CSFP (2x1G SFP)

1x 10GE SFP+



KONFIGURACE

1+0, 1+1 HSB, 2+0 SP & Non XPIC

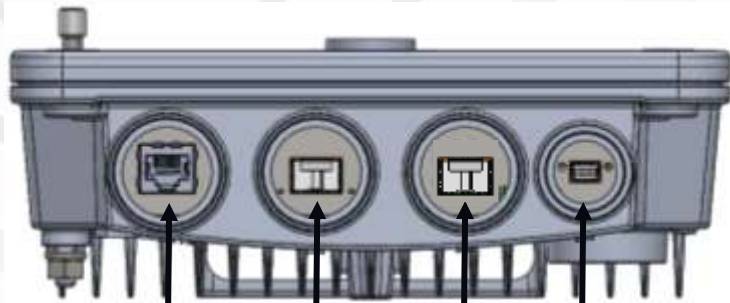
2x2 MIMO

L1 agregace

ZPĚTNÁ KOMPATIBILITA

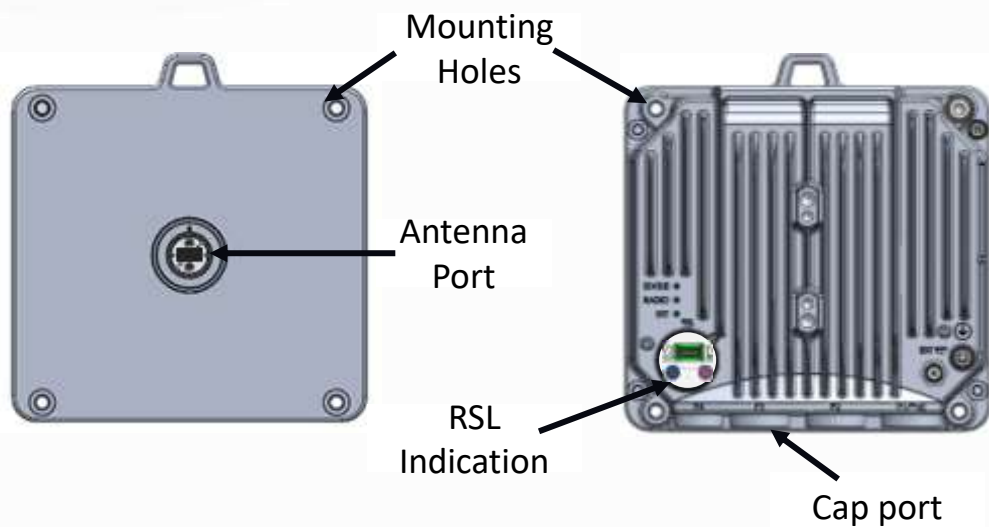
Antény pro IP-20C

Příslušenství pro IP-20C

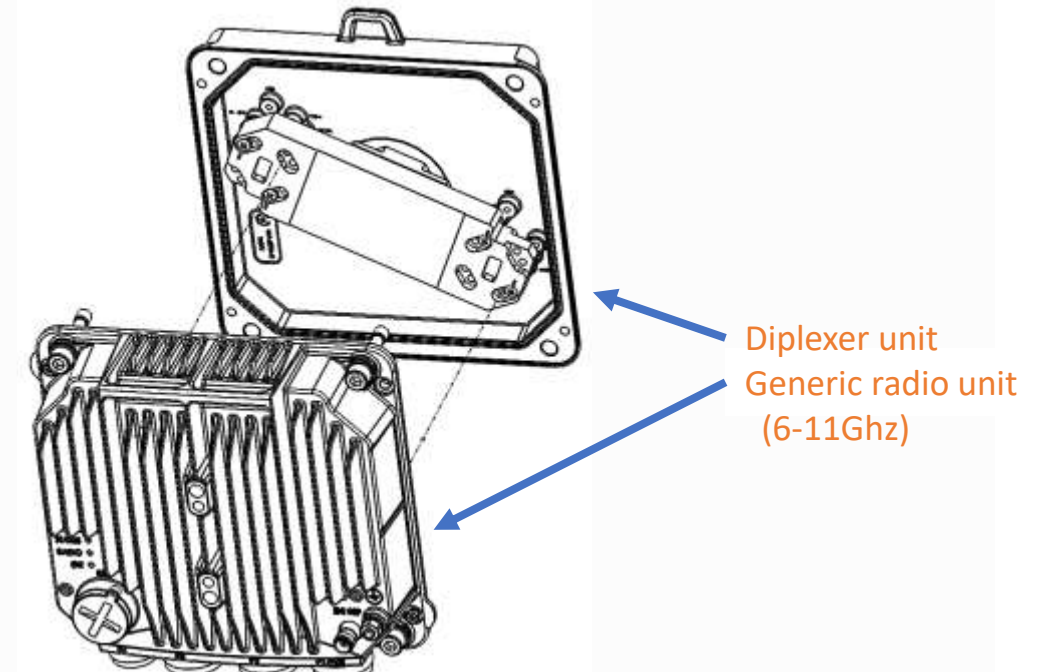


Port 1 Port 2 Port 3 Port 4

- Port 1:** Data traffic - GbE, default management port, PoE
- Port 2:** Data traffic – 2x 1GbE, SFP & CSFP
- Port 3:** Data traffic – 1/10GbE, SFP/SFP+
- Port 4:** External Connection – technician port



Uživatelsky vyměnitelný duplexer



RADIO

6-42 GHz

14MHz-224MHz

Up to 4K QAM

Propustnost až 4Gbps

NETWORKING

Layer-3 ready: IP/MPLS

Segment routing

Multiple 10GbE interfaces



IP-50C

KONFIGURACE

1+0/ 2+0 XPIC / 2x 2+0XPIC / 4+0 all-outdoor

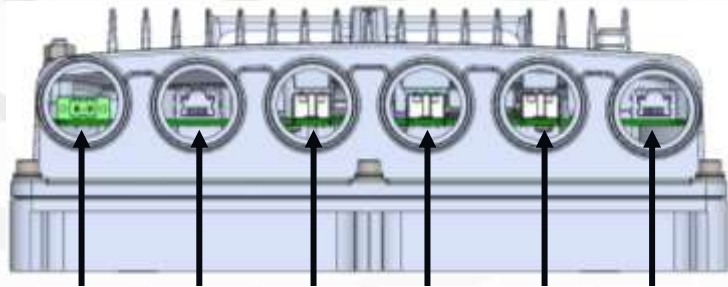
L1 agregace

4x4 MIMO

ZPĚTNÁ KOMPATIBILITA

Antény pro IP-20C

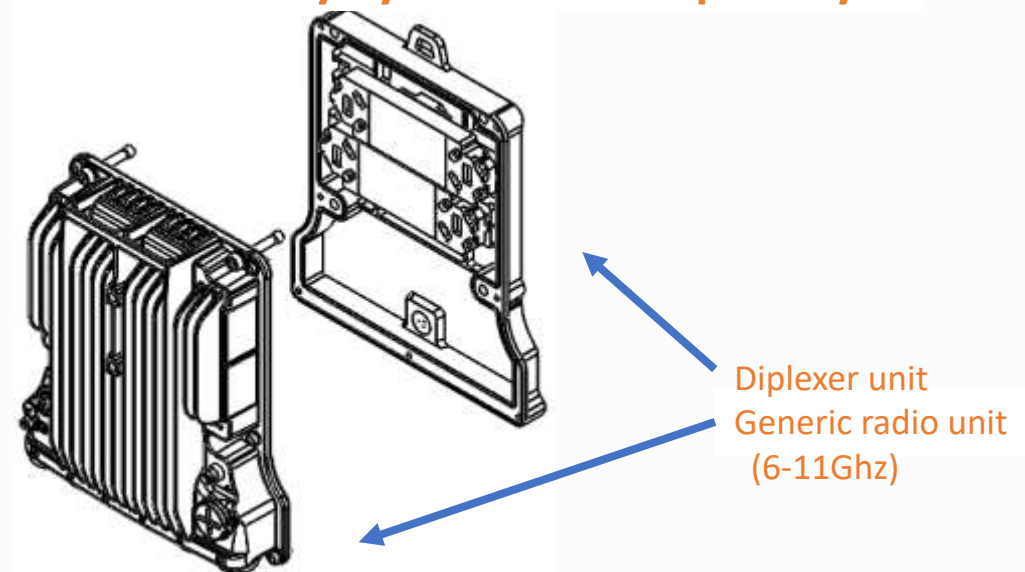
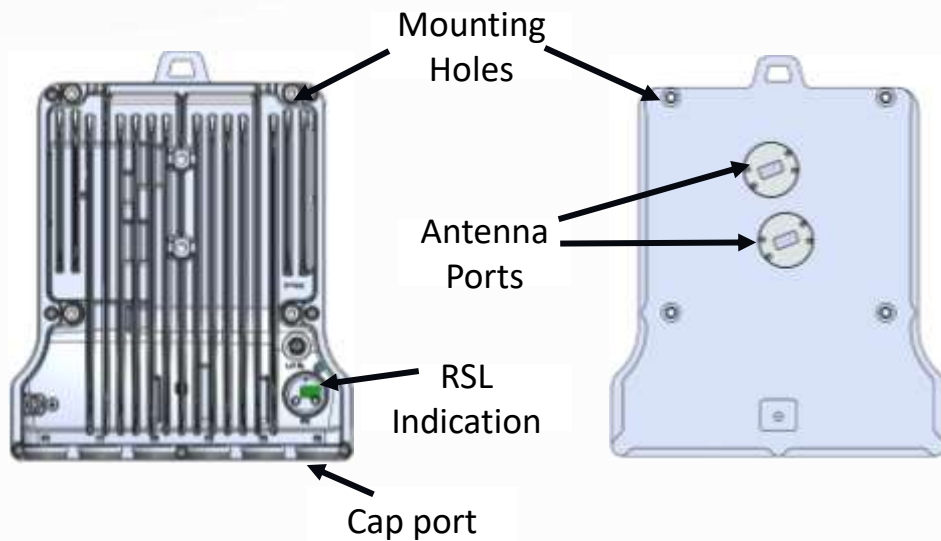
Příslušenství pro IP-20C



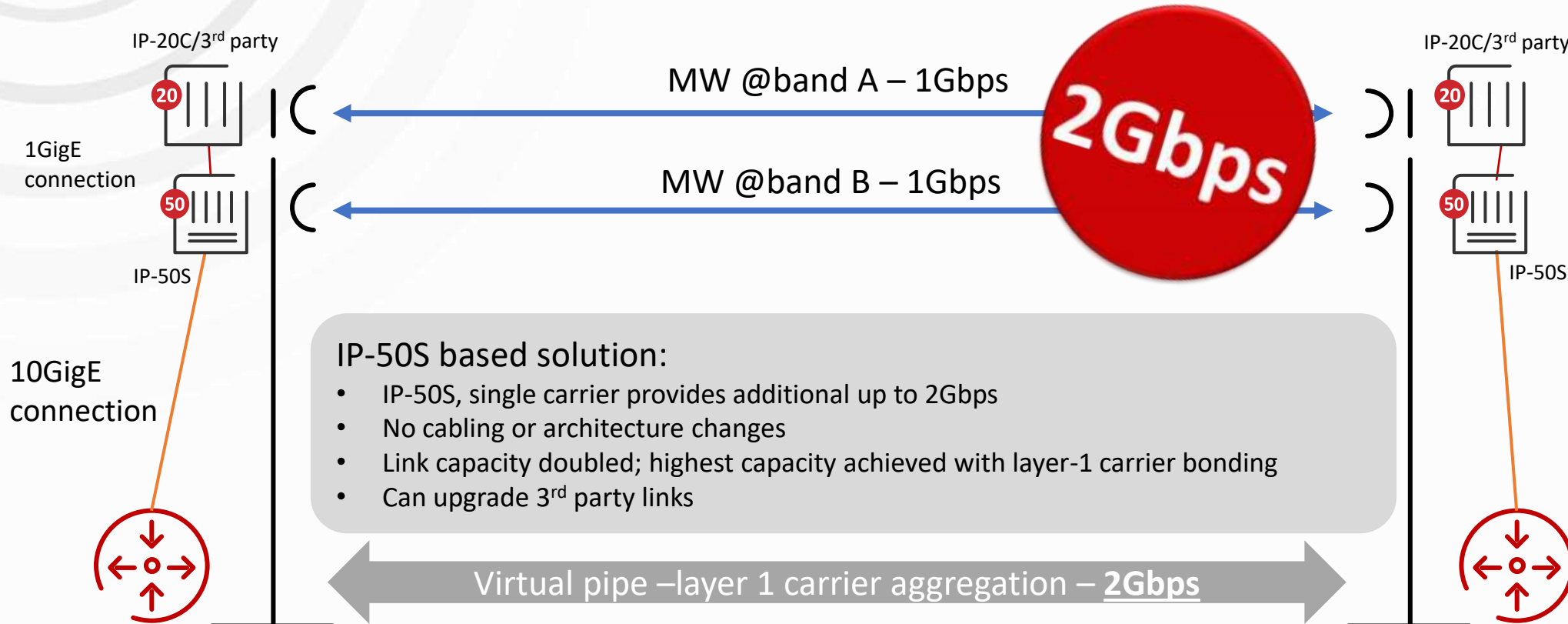
Port 1 Port 2 Port 3 Port 4 Port 5 Port 6

- **Port 1:** DC
- **Port 2:** RJ-45 1/10GE and PoE Port
- **Port 3:** SFP – 1/2.5GE traffic interface
- **Port 4:** SFP+ – 1/10GE traffic interface
- **Port 5:** SFP+ – 1/10GE traffic interface
- **Port 6:** Management and protection port

Uživatelsky vyměnitelné duplexery



L1 agregace



RADIO

71- 86GHz

Kapacita až **10 Gbps**

(20 Gbps XPIC)

Podpora ACBM až ¼ kanálu

**Podpora Multibandu na L1 a
jediné anténě**

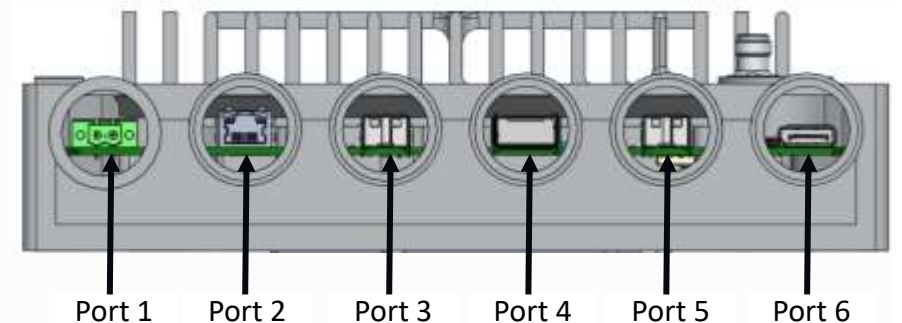


KONFIGURACE

- 1+0/1+1HSB/2+0 XPIC
- **20 Gbps jedním kabelem (40GbE)** – L1 agregace
- Volitelně s integrovanou anténou
- Multiband (E-Band & IP-50S/C) s jedinou anténou



- **Port 1:** DC 48V
- **Port 2:** RJ-45 1GE/Management/PoE Port
- **Port 3:** SFP – 1GE traffic interface (SFP) or 1/2.5GE Multiband port
- **Port 4:** QSFP – 4 x 1/10GE or **40GE** traffic interface (**QSFP+**), 1x1/10GE with adaptor, CPRI
- **Port 5:** SFP+ – 1/10GE traffic interface (SFP+) / eCPRI
- **Port 6:** External Connection – XPIC, HSB & technician port



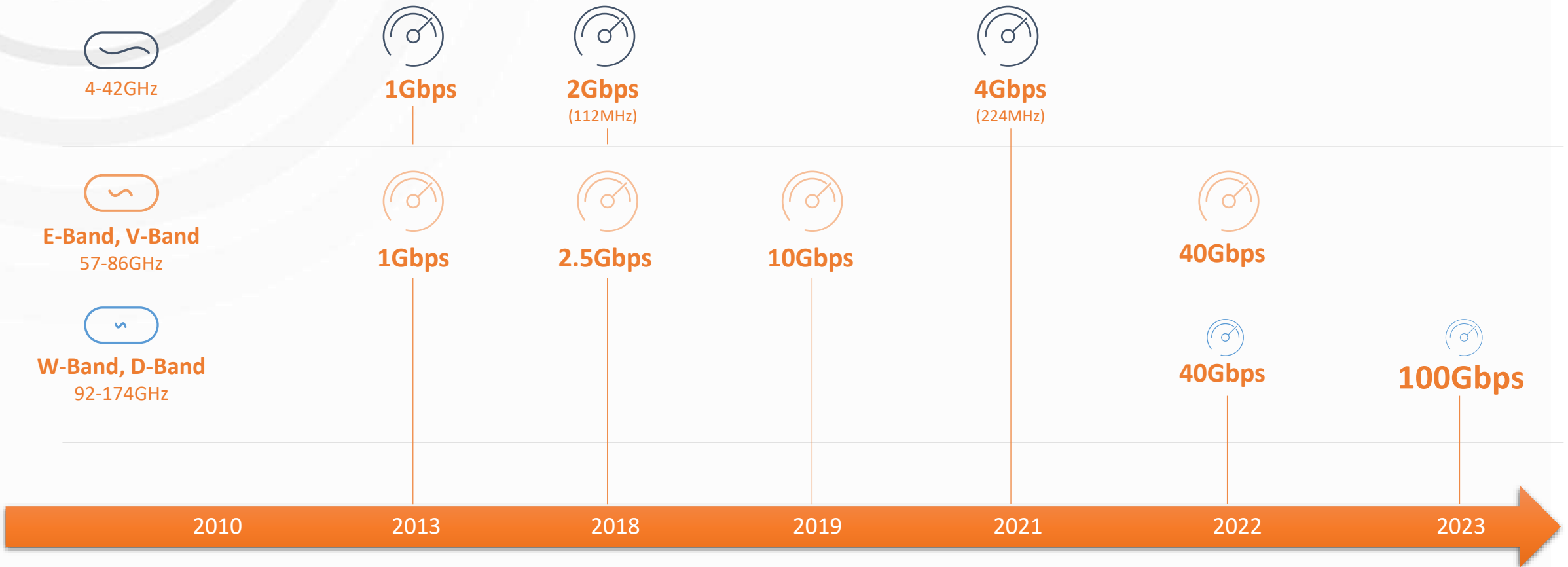
IP-50 dostupnost

Band	6	7	8	10	11	13	15	18	23	24	26	28	32	38	42
IP-50S	Q2/21	OK		Q3/21	OK	Q3/21	Q2/21	OK	OK	TBD	OK	Q3/21	Q3/21	Q2/21	Q3/21

Band	6	7	8	10	11	13	15	18	23	24	26	28	32	38	42
IP-50C	OK	Q2/21	Q2/21	TBD	OK	Q3/21	Q1/21	OK	OK	TBD	Q1/21	Q3/21	Q3/21	Q2/21	Q3/21

IP-50E	dostupné														
--------	----------	--	--	--	--	--	--	--	--	--	--	--	--	--	--

Budoucnost...





VanCo

Děkuji za pozornost